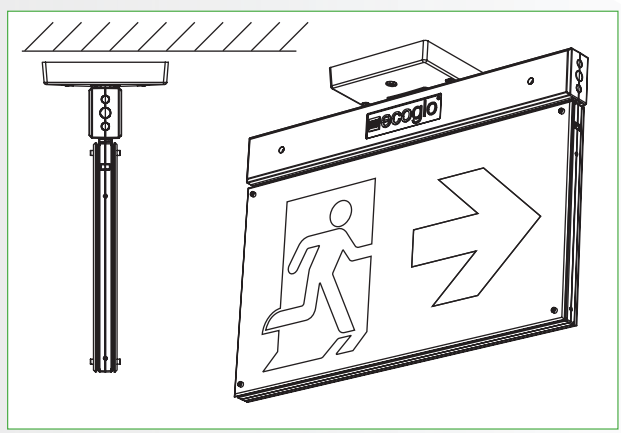


Running Man Hybrid Exit Sign

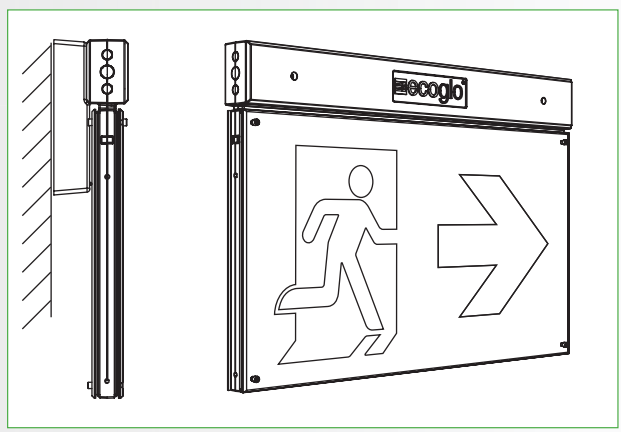
Enseigne de sortie hybride de « l'homme qui court »

Installation Instructions / Instructions d'installation

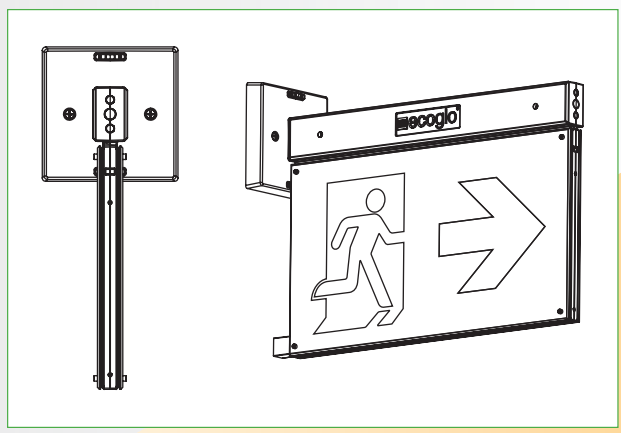


Page #

3 Ceiling Mounted Sign
Enseigne installée au plafond



7 Surface Mounted Sign
Enseigne installée sur une surface



12 Flag Mounted Sign
Enseigne installée sur une plaquette

IMPORTANT SAFEGUARDS

When using electrical equipment, basic safety precautions should always be followed including the following:

READ AND FOLLOW ALL SAFETY INSTRUCTIONS

- **Disconnect power before performing work on electrical equipment.**
- **Not to be connected to emergency power circuit**
- Do not use outdoors.
- Do not mount near gas or electric heaters.
- Equipment should be mounted in locations and at heights where it will not be subjected to tampering by unauthorized personnel.
- The use of accessory equipment is not recommended by Ecoglo and may cause an unsafe condition.
- Do not use this equipment for other than its intended use.

SAVE THESE INSTRUCTIONS

MAINTENANCE

- Code requires that the equipment be tested every 30 days and written records be maintained. The signs should be inspected to ensure each of the LED lights are functioning properly and the faceplate/lenses should be cleaned.
- **CAUTION:** Always turn off AC power before servicing. The servicing of any parts should be performed by qualified service personnel. The use of replacement parts not furnished by Ecoglo Inc may cause equipment failure and will void the warranty.

MESURES DE PROTECTION IMPORTANTES

Lorsque vous utilisez des appareils électriques, veuillez toujours respecter les consignes de sécurité élémentaires suivantes :

LISEZ ET OBSERVEZ TOUTES LES CONSIGNES DE SÉCURITÉ

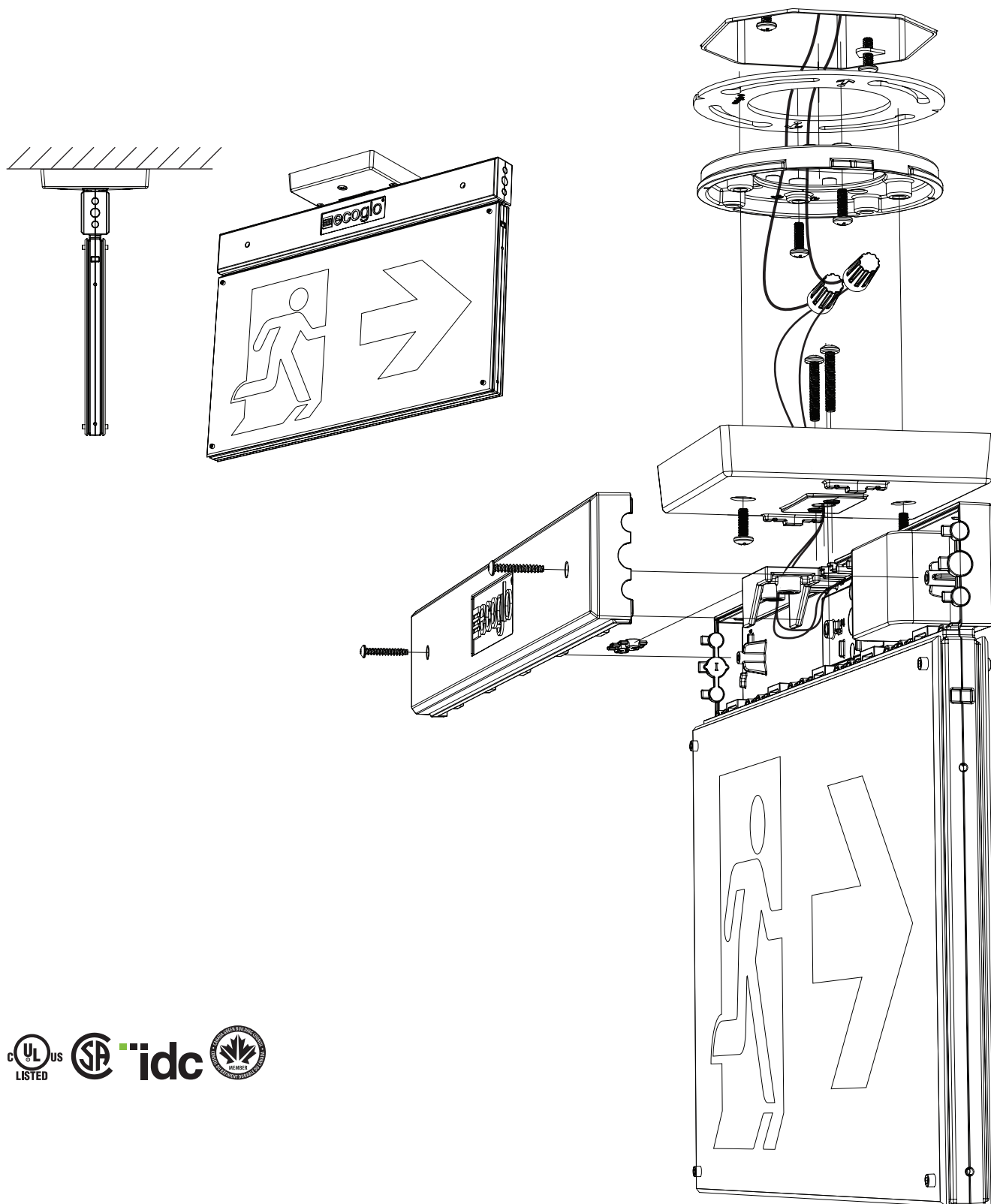
- **Coupez l'alimentation avant tout travail sur de l'équipement électrique.**
- **Il ne faut pas brancher l'enseigne sur le circuit d'alimentation de secours.**
- Il ne faut pas utiliser l'enseigne à l'extérieur.
- Il ne faut pas installer l'enseigne à proximité d'un radiateur au gaz ou électrique.
- Il faut installer l'équipement dans des emplacements et des hauteurs où il ne risque pas d'être altéré par du personnel non autorisé.
- L'utilisation d'équipement accessoire n'est pas recommandée par Ecoglo et elle peut entraîner une situation dangereuse.
- Il ne faut pas utiliser cet équipement à des fins autres que celles pour lesquelles il a été conçu.

CONSERVEZ CES INSTRUCTIONS

MAINTENANCE

- Le code exige que l'équipement soit mis à l'essai tous les 30 jours et que les résultats écrits soient maintenus dans un registre. Il faut inspecter les enseignes pour s'assurer que chacune des lumières à DEL fonctionne bien et pour nettoyer les plaquettes et les lentilles.
- **ATTENTION :** Il faut toujours couper l'alimentation c.a. avant d'effectuer l'entretien. L'entretien des pièces ne doit être effectué que par du personnel qualifié. L'utilisation de pièces de rechange qui ne sont pas fournies par Ecoglo Inc. peut entraîner une défaillance de l'équipement et annuler la garantie.

Overview / Aperçu



Ceiling Mounted Sign Enseigne installée au plafond

Step 1 - Identify Parts Required for Installation / Étape 1 - Identifier les pièces requises pour l'installation

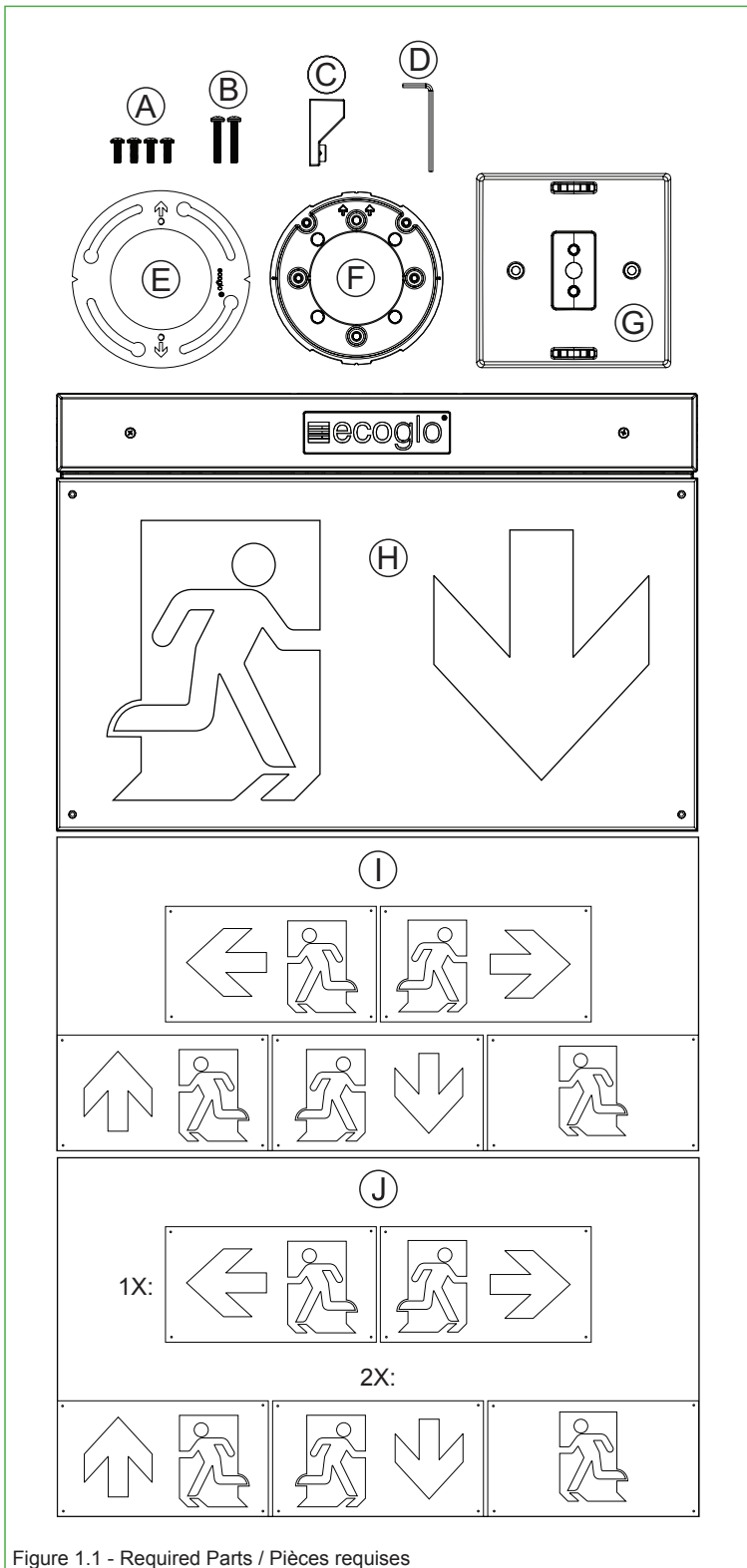


Figure 1.1 - Required Parts / Pièces requises

1.1 Required Parts

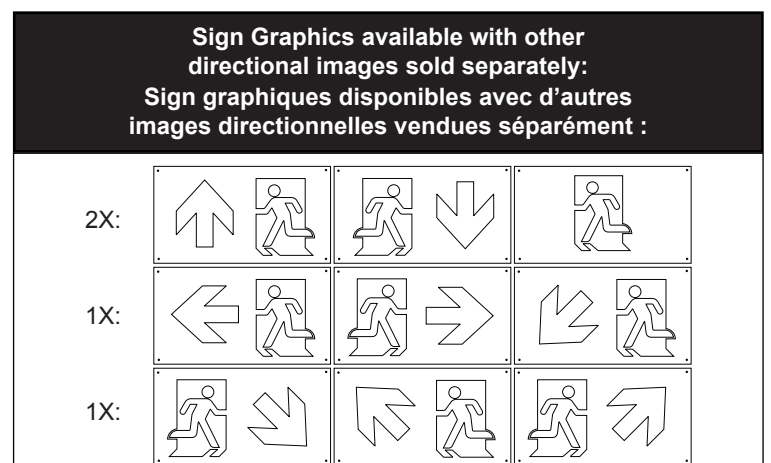
- Identify parts and set aside from the rest of the parts in the package.

1.1 Pièces requises

- Identifiez les pièces et les mettre de côté, à l'écart du reste des pièces dans l'emballage.

Parts List / Liste des pièces

Ref./Réf.	Item / Article	Qty./Qté.
A	1/2" (M4 x 12) 1/2 po (M4 x 12)	4
B	1" (M4 x 25) 1 po (M4 x 25)	2
C	Internal Bracket Support intérieur	1
D	Allen Key Clé Allen	1
E	Electrical Box Cross Plate Plaque de fixation du coffret électrique	1
F	Turn & Lock™ Plate Plaque Turn & Lock™	1
G	Ceiling Mount Canopy Monture pour l'installation au plafond	1
H	Running Man Hybrid Exit Sign Enseigne de sortie hybride de « l'homme qui court »	1
I	Single Sided Sign: Optional Graphic Inserts Les insertions Graphiques une face en option	5
J	Double Sided Sign: Optional Graphic Inserts Les insertions Graphiques 2 faces en option	8



Step 2 - Exit Sign Preparation / Étape 2 - Préparation de l'enseigne de sortie

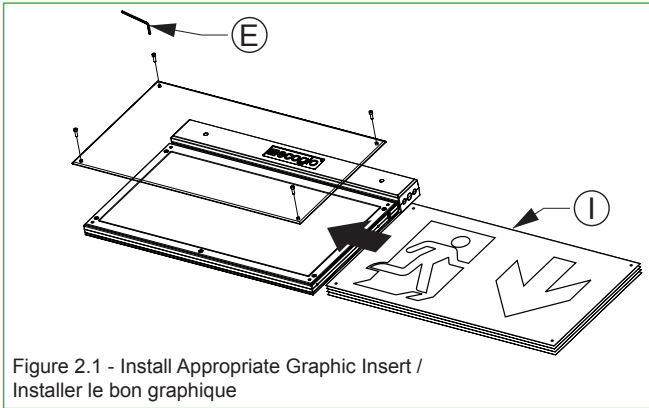


Figure 2.1 - Install Appropriate Graphic Insert / Installer le bon graphique

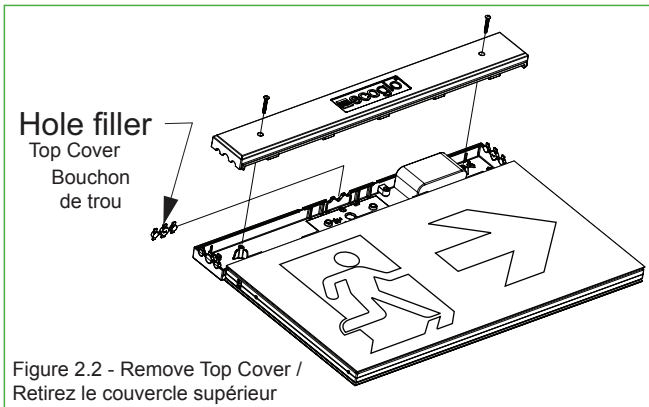


Figure 2.2 - Remove Top Cover / Retirez le couvercle supérieur

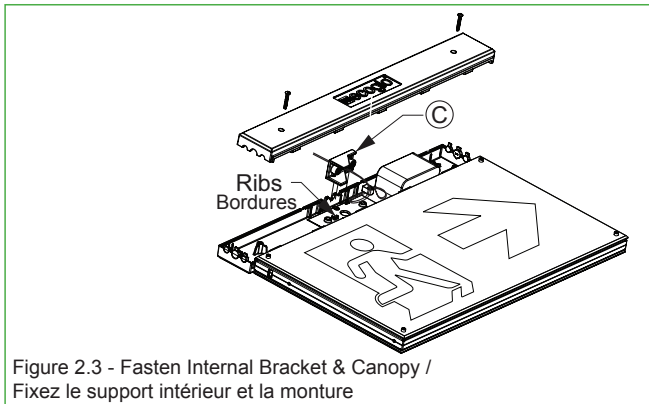


Figure 2.3 - Fasten Internal Bracket & Canopy / Fixez le support intérieur et la monture

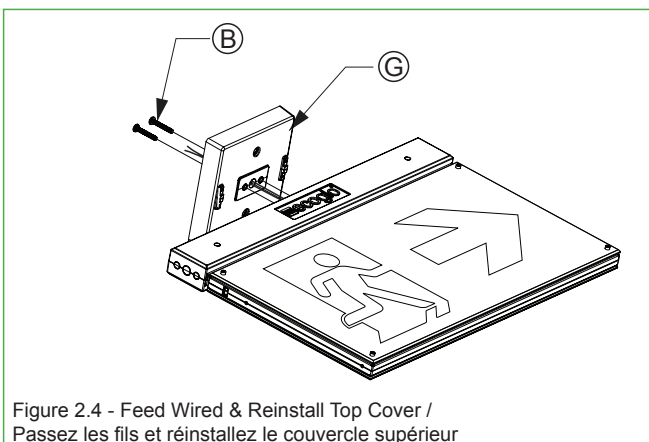


Figure 2.4 - Feed Wired & Reinstall Top Cover / Passez les fils et réinstallez le couvercle supérieur

2.1 Ensure Correct Graphic Insert for Location

- If required, replace direction image.
- Remove corner screws with supplied allen key (E).
- Remove existing graphic insert and replace with the required optional one (I).
- Replace screws.

2.2 Remove Top Cover

- Remove top cover of sign and put aside.
- Remove hole filler to expose upper holes in compartment.

2.3 Position Internal Bracket & Replace Top Cover

- Position the internal bracket (C) between the locating ribs at the inside top of the sign.
- Feed electrical wires through the hole in the centre of internal bracket (C).
- Replace the top cover and install screws.

2.4 Attach Canopy

- Feed the electrical wires through the centre of the canopy (G).
- Fasten canopy (G) to the sign using screws (B).

2.1 Assurez-vous d'avoir le bon graphique pour l'emplacement

- Au besoin, changez la direction de l'image.
- Retirez les vis des coins à l'aide de la clé Allen (E).
- Enlevez le graphique existant et remplacez-le avec le graphique requis (I).
- Remettez les vis.

2.2 Retirez le couvercle supérieur

- Retirez le couvercle supérieur de l'enseigne et mettez-le de côté.
- Enlevez les bouchons des trous pour exposer les trous supérieurs du compartiment.

2.3 Placez le support intérieur et remplacez le couvercle supérieur

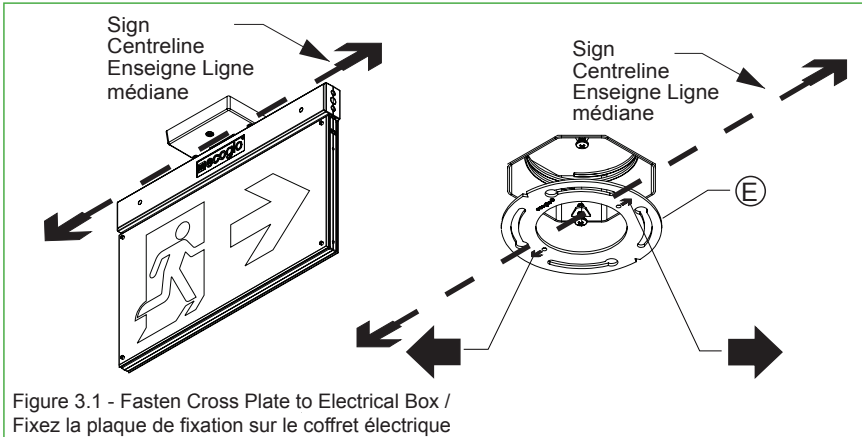
- Placez le support intérieur (C) entre les bordures de positionnement dans la partie supérieure interne de l'enseigne.
- Passez les fils électriques par le trou qui se trouve au centre du support intérieur (C).
- Remettez le couvercle supérieur et installez les vis.

2.4 Fixez la monture

- Passez les fils électriques par le centre de la monture (G).
- Fixez la monture (G) à l'enseigne à l'aide des vis (B).

Ceiling Mounted Sign Enseigne installée au plafond

Step 3 - Electrical Box Preparation / Étape 3 - Préparation du coffret électrique



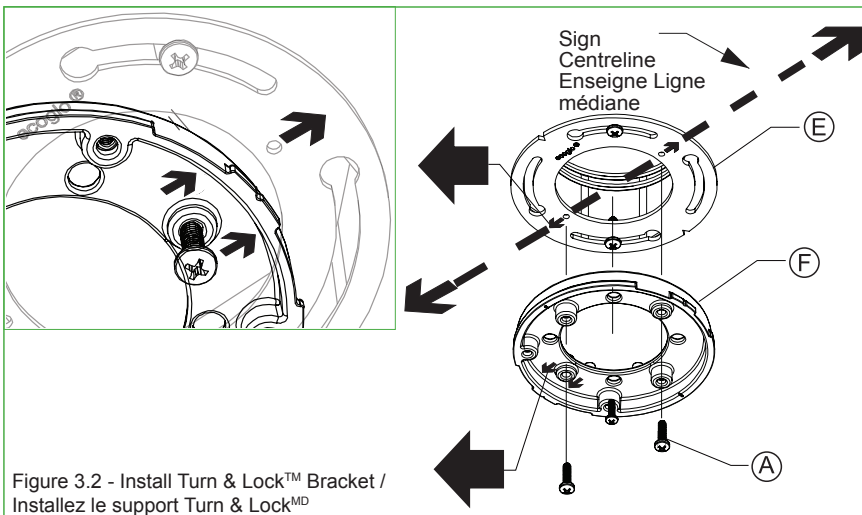
★ **Arrows on Cross Plate Determine the Direction of Sign**

3.1 Install Cross Plate

- Fasten cross plate (E) to electrical box.

3.2 Install Turn & Lock™ Plate

- Fasten Turn & Lock™ Plate (F) to cross plate (E) using two screws (A).
Note: double arrows line up with arrow on cross plate (E).



★ **Les flèches sur la plaque transversale détermine la direction.**

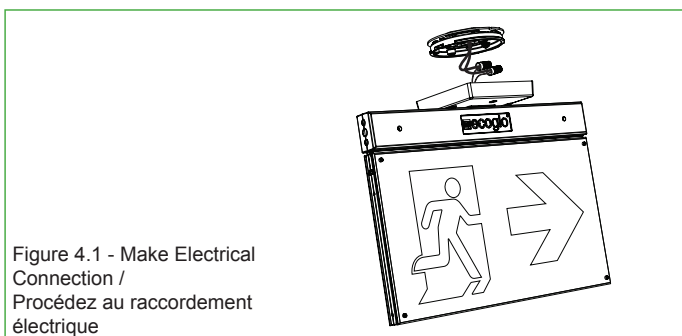
3.1 Installez la plaque de fixation

- Fixez la plaque de fixation (E) sur le coffret électrique.
Note : les flèches sur la plaque de fixation sont alignées avec la ligne médiane de l'enseigne.

3.2 Installez la plaque Turn & Lock™

- Fixez la plaque Turn & Lock™ (F) à la plaque de fixation (E) à l'aide des deux vis (A).
Note : les flèches doubles doivent s'aligner avec la flèche sur la plaque de fixation (E).

Step 4 - Complete Installation / Étape 4 - Terminez l'installation



4.1 Make Electrical Connection

- Connect to power source.

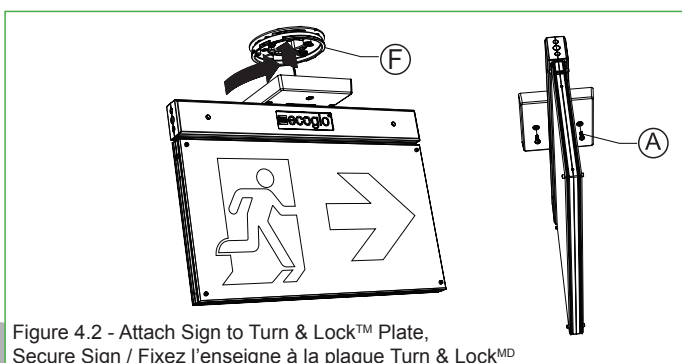
★ **Not to be connected to emergency power circuit**

4.2 Attach Sign to Turn & Lock™ Plate

- Push sign onto Turn & Lock™ plate (F) at an angle and rotate to feel click.

4.2 Secure Sign to Turn & Lock™ Plate

- Install two mounting screws (A).



4.1 Procédez au raccordement électrique

- Raccordez à la source d'alimentation.

★ **Il ne faut pas brancher l'enseigne sur le circuit d'alimentation de secours.**

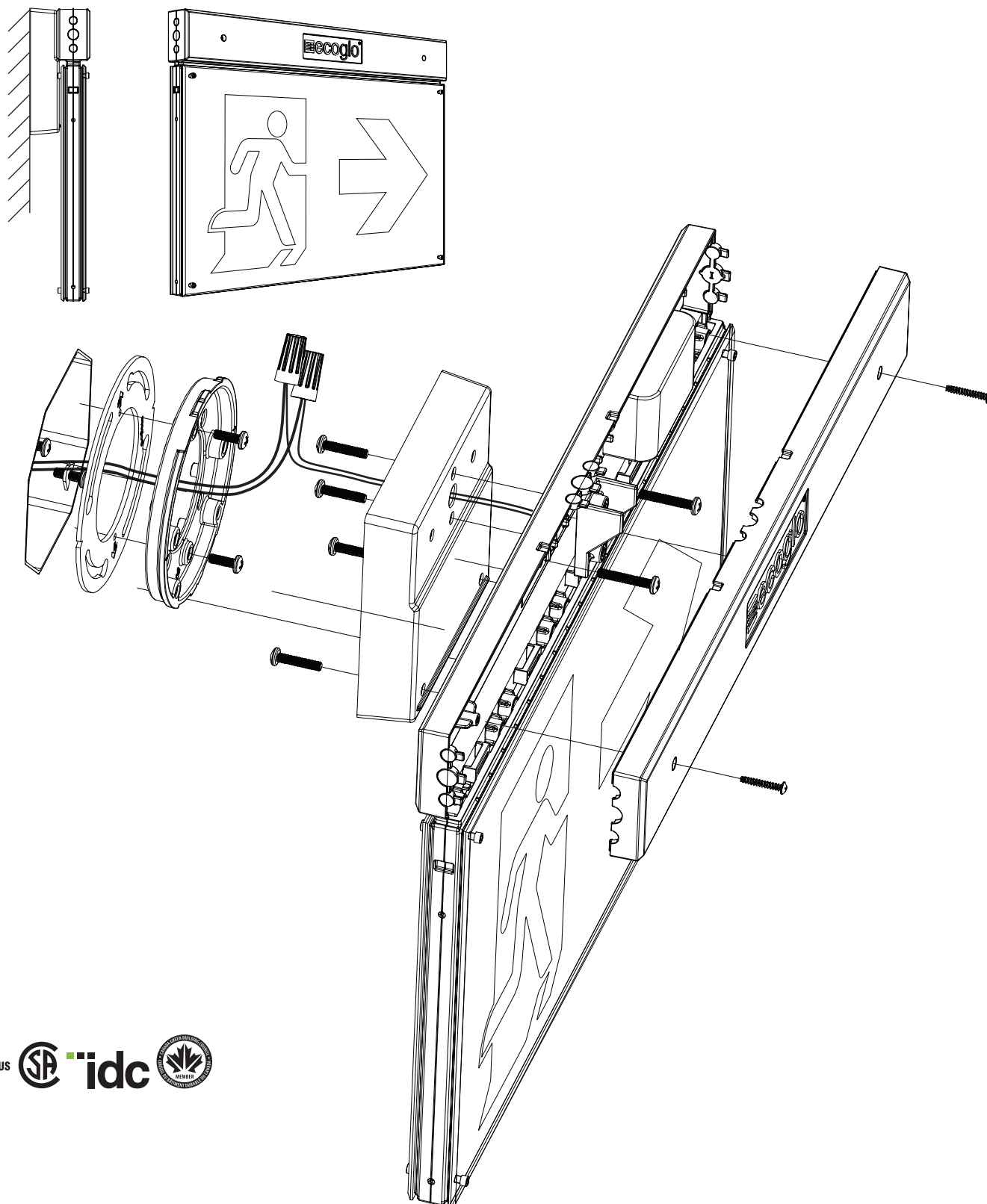
4.2 Fixez l'enseigne à la plaque Turn & Lock™

- Poussez l'enseigne dans la plaque Turn & Lock™ (F) en angle et la faire tourner pour entendre le clic.

4.2 Fixez l'enseigne à la plaque Turn & Lock™

- Installez les deux vis de montage (A).

Overview / Aperçu



Surface Mounted Sign Enseigne installée sur une surface

Step 1 - Identify Parts Required for Installation / Étape 1 - Identifiez les pièces requises pour l'installation

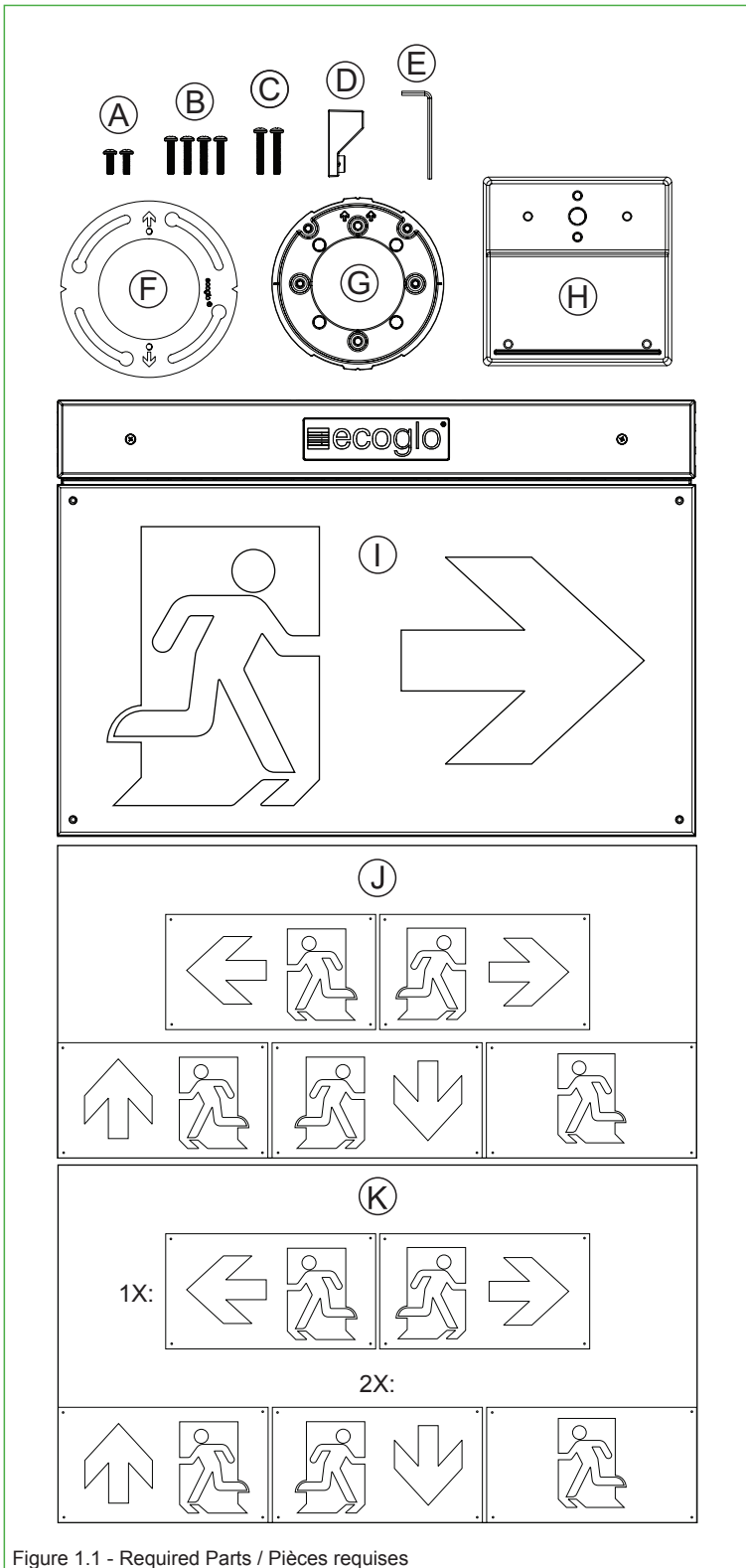


Figure 1.1 - Required Parts / Pièces requises

1.1 Required Parts

- Identify parts and set aside from the rest of the parts in the package.

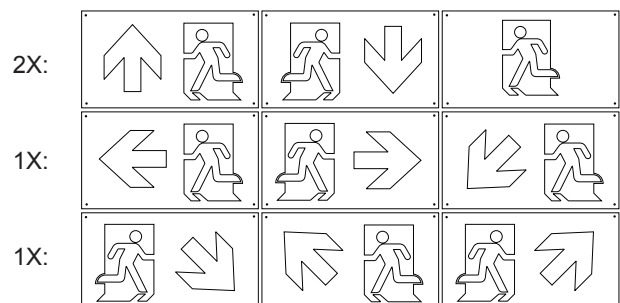
1.1 Pièces requises

- Identifiez les pièces et les mettre de côté à l'écart du reste des pièces dans l'emballage.

Parts List / Liste des pièces

Ref./Réf.	Item / Article	Qty./Qté.
A	1/2" (M4 x 12) 1/2 po (M4 x 12)	2
B	3/4" (M4 x 20) 3/4 po (M4 x 20)	4
C	1" (M4 x 25) 1 po (M4 x 25)	2
D	Internal Bracket Support intérieur	1
E	Allen Key Clé Allen	1
F	Electrical Box Cross Plate Plaque de fixation du coffret électrique	1
G	Turn & Lock™ Plate Plaque Turn & Lock ^{MD}	1
H	Surface Mount Canopy Monture pour l'installation sur une surface	1
I	Running Man Hybrid Exit Sign Enseigne de sortie hybride de « l'homme qui court »	1
J	Single Sided Optional Graphic Inserts Les insertions Graphiques une face en option	5
K	Double Sided Optional Graphic Inserts Les insertions Graphiques 2 faces en option	8

**Sign Graphics available with other directional images sold separately:
Sign graphiques disponibles avec d'autres images directionnelles vendues séparément :**



Step 2 - Exit Sign Preparation / Étape 2 - Préparation de l'enseigne de sortie

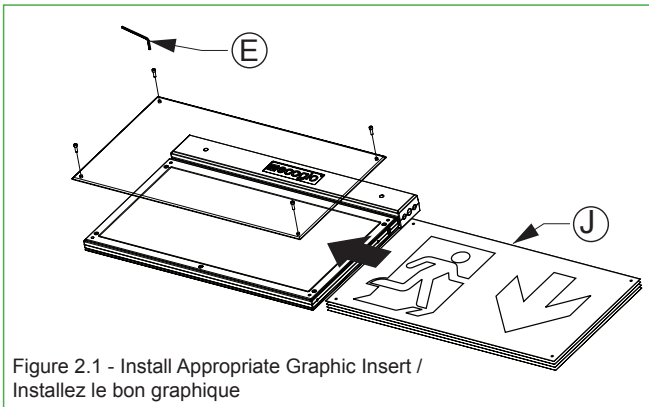


Figure 2.1 - Install Appropriate Graphic Insert / Installez le bon graphique

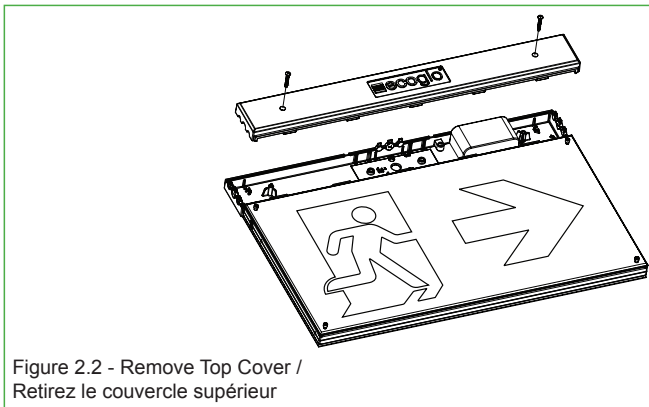


Figure 2.2 - Remove Top Cover / Retirez le couvercle supérieur

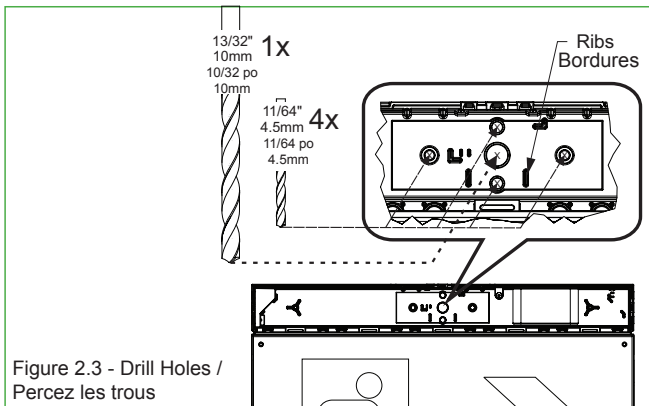


Figure 2.3 - Drill Holes / Percez les trous

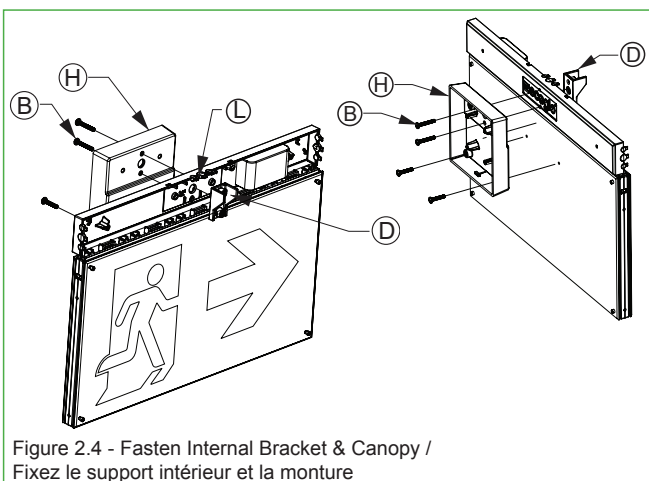


Figure 2.4 - Fasten Internal Bracket & Canopy / Fixez le support intérieur et la monture

2.1 Ensure Correct Graphic Insert for Location

- If required, replace direction image.
- Remove corner screws with supplied allen key (E).
- Remove existing graphic insert and replace with the required optional one (J).
- Replace screws.

2.2 Remove Top Cover

- Remove top cover of sign and put aside.

2.3 Drill Holes

- Locate hole pattern in back surface of wiring compartment.
- Drill out 5 holes as shown 4x0.171", 11/64 (4.3 mm) and 1x0.406", 13/32 (10 mm).

2.4 Fasten Internal Bracket & Canopy

- Position internal bracket between locating ribs on the inside of wiring compartment.
- Position the canopy (H) on rear of sign.
- Install four screws (B) through inside of canopy into internal bracket (D) and the holes in acrylic rear panel.

2.1 Assurez-vous d'avoir le bon graphique pour l'emplacement

- Au besoin, changez la direction de l'image.
- Retirez les vis des coins à l'aide de la clé Allen (E).
- Enlevez le graphique existant et remplacez-le avec le graphique requis (J).
- Remettez les vis.

2.2 Retirez le couvercle supérieur

- Retirez le couvercle supérieur de l'enseigne et mettez-le de côté.

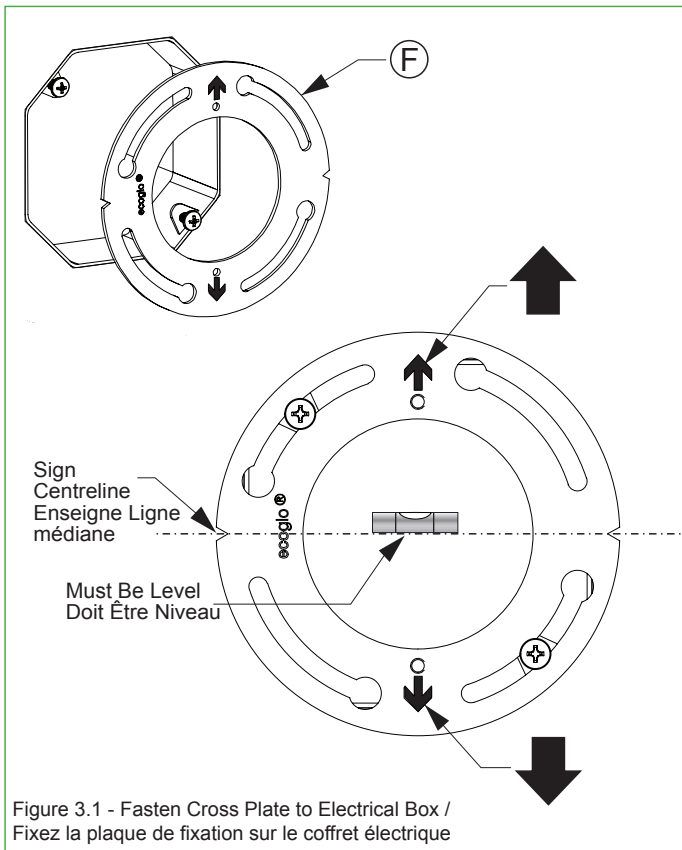
2.3 Percez les trous

- Trouvez l'emplacement des trous dans la surface arrière du compartiment de câblage.
- Percez les 5 trous comme indiqué 4 x 0,171 po, 11/64 (4,3 mm) et 1 x 0,406 po, 13/32 (10 mm).

2.4 Fixez le support intérieur et la monture

- Placez le support intérieur entre les bordures de positionnement sur la partie intérieure du compartiment de câblage.
- Placez la monture (H) sur la partie arrière de l'enseigne.
- Installez les quatre vis (B) par l'intérieur de la monture dans le support intérieur (D) et les trous dans le panneau arrière en acrylique.

Step 3 - Electrical Box Preparation / Étape 3 - Préparation du coffret électrique



3.1 Install Cross Plate

- Fasten cross plate (F) to electrical box.
Note: arrows on cross plate point straight up and down.
- Notches can be used as a reference to level cross plate before tightening to electrical box.

3.2 Install Turn & Lock™ Plate

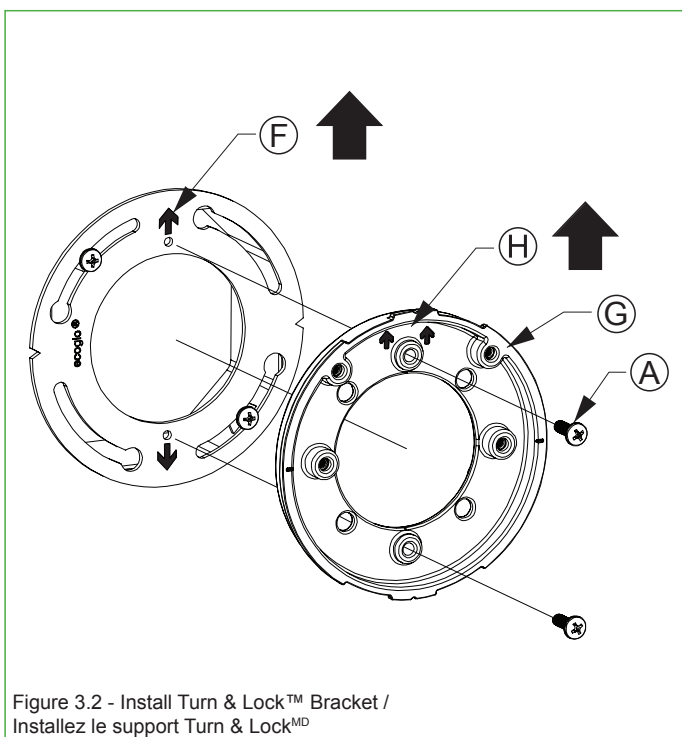
- Fasten Turn & Lock™ plate (G) to cross plate (F) using two screws (A).
Note: double arrows (H) line up with arrow on cross plate (F).

3.1 Installez la plaque de fixation

- Fixez la plaque de fixation (F) sur le coffret électrique.
Note : les flèches sur la plaque de fixation pointent directement vers le haut et vers le bas.
- On peut utiliser les rainures comme référence pour mettre la plaque de fixation de niveau avant le serrage final du coffret électrique.

3.2 Installez la plaque Turn & Lock™

- Fixez la plaque Turn & Lock™ (G) à la plaque de fixation (F) à l'aide des deux vis (A).
Note : les flèches doubles (H) doivent s'aligner avec la flèche sur la plaque de fixation (F).



Step 4 - Completion Installation / Étape 4 - Terminez l'installation

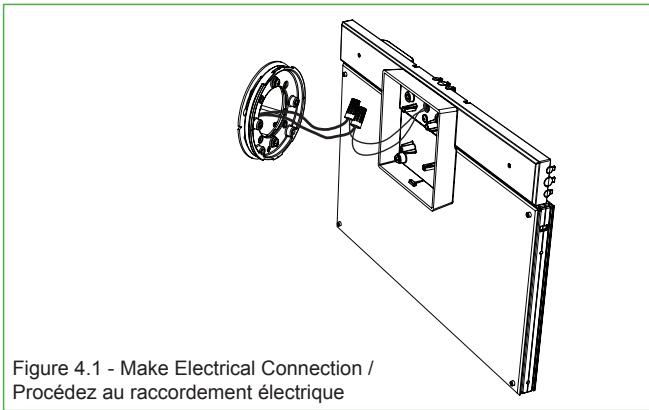


Figure 4.1 - Make Electrical Connection / Procédez au raccordement électrique

4.1 Make Electrical Connection

- Feed wires through back of sign and connect to power source.

★ **Not to be connected to emergency power circuit**

4.2 Attach Sign to Turn & Lock™ Plate

- Push sign onto Turn & Lock™ plate (G) on an angle and rotate to horizontal to feel click.

4.3 Secure Sign to Turn & Lock™ Plate

- Install two mounting screws (C) on either side of internal bracket (D).

4.4 Replace Cover & Test Sign

- Install wiring compartment cover, install screws.
- Test sign.

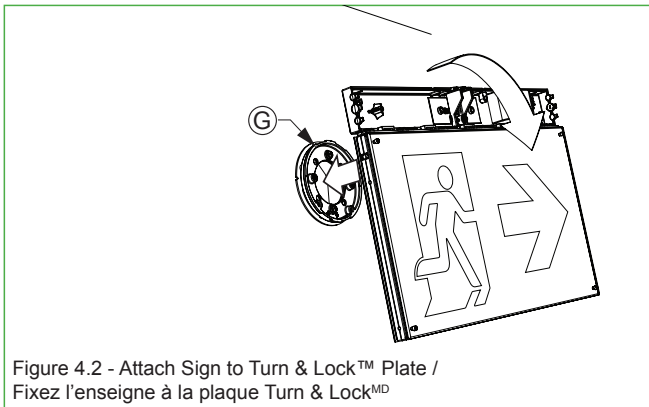


Figure 4.2 - Attach Sign to Turn & Lock™ Plate / Fixez l'enseigne à la plaque Turn & Lock™

4.1 Procédez au raccordement électrique

- Passez les fils par l'arrière de l'enseigne et raccordez-les à la source d'alimentation.

★ **Il ne faut pas brancher l'enseigne sur le circuit d'alimentation de secours.**

4.2 Fixez l'enseigne à la plaque Turn & Lock™

- Poussez l'enseigne dans la plaque Turn & Lock™ (G) en angle et faites-la pivoter à la position horizontale pour entendre le clic.

4.3 Fixez l'enseigne à la plaque Turn & Lock™

- Installez les deux vis de montage (C) de chaque côté du support intérieur (D).

4.4 Remplacez le couvercle et procédez à l'essai de l'enseigne

- Installez le couvercle du compartiment de câblage et installez les vis.
- Procédez à l'essai de l'enseigne.

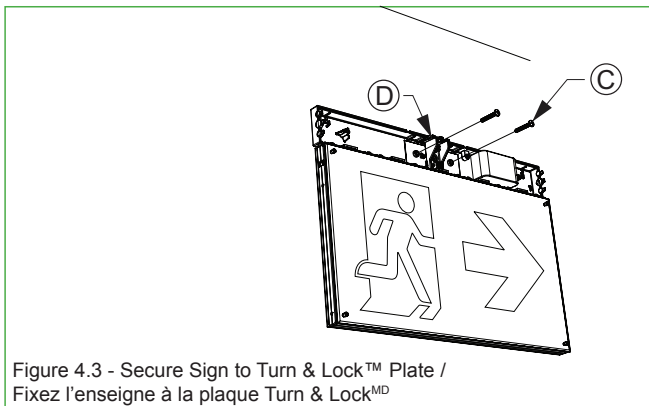


Figure 4.3 - Secure Sign to Turn & Lock™ Plate / Fixez l'enseigne à la plaque Turn & Lock™

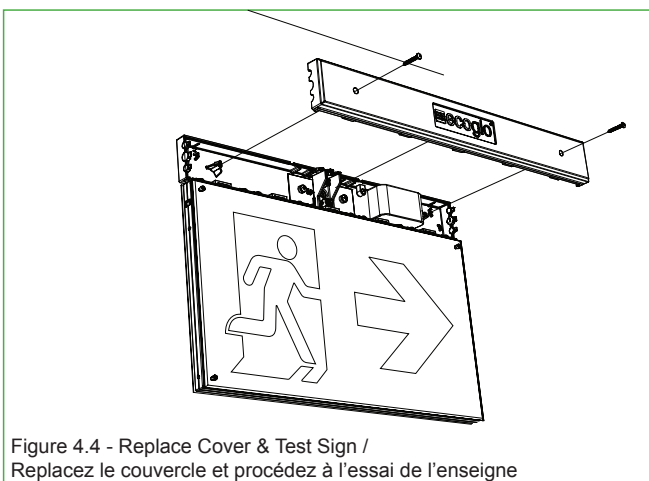
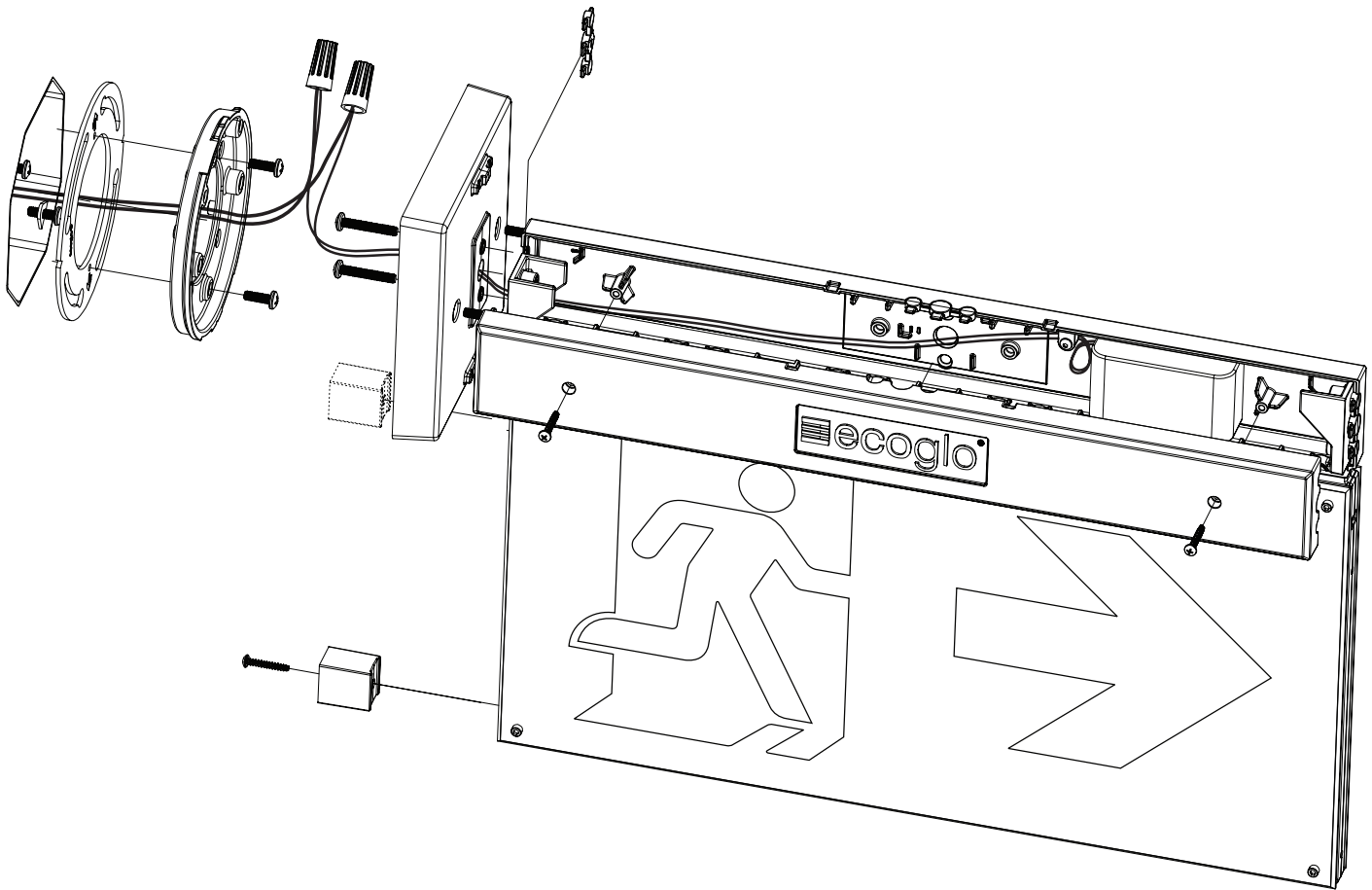
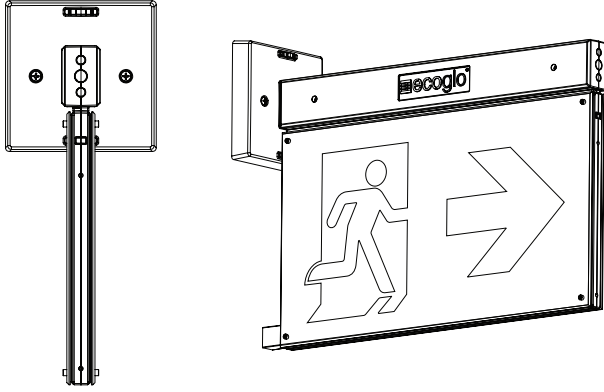


Figure 4.4 - Replace Cover & Test Sign / Remplacez le couvercle et procédez à l'essai de l'enseigne

Overview / Aperçu



Flag Mounted Sign Enseigne installée sur une plaquette

Step 1 - Identify Parts for Installation / Étape 1 - Identifiez les pièces requises pour l'installation

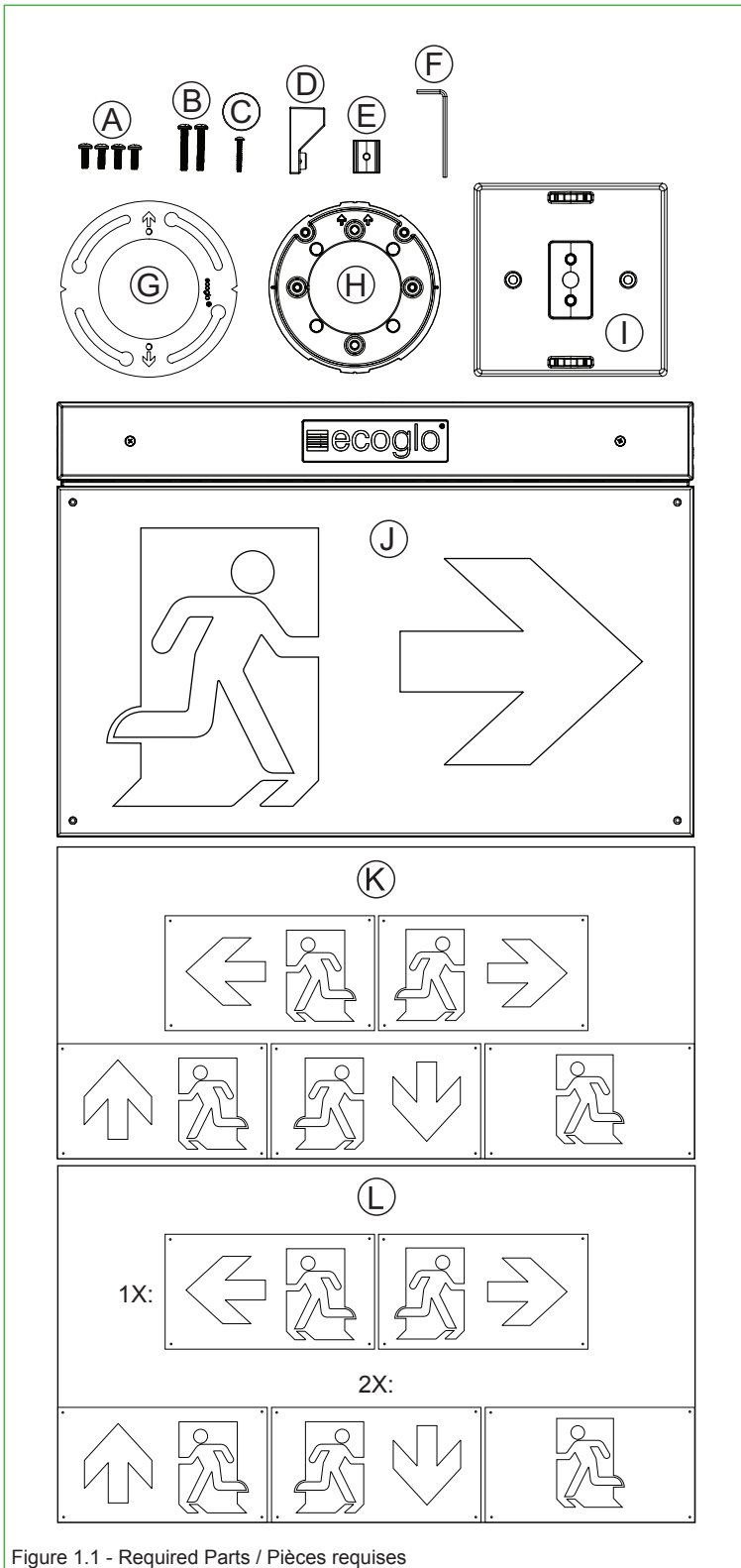


Figure 1.1 - Required Parts / Pièces requises

1.1 Required Parts

- Identify parts and set aside from the rest of the parts in the package.

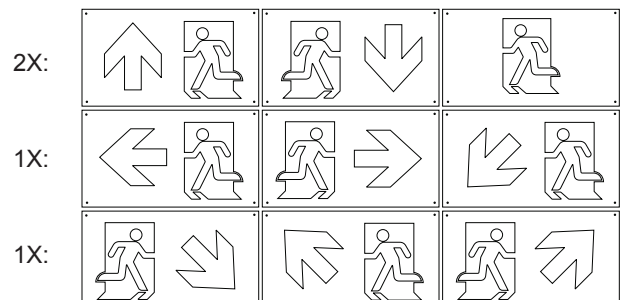
1.1 Pièces requises

- Identifiez les pièces et les mettre de côté à l'écart du reste des pièces dans l'emballage

Parts List / Liste des pièces

Ref./Réf.	Item / Article	Qty./Qté.
A	1/2" (M4 x 12) 1/2 po (M4 x 12)	4
B	1" (M4 x 25) 1 po (M4 x 25)	2
C	Self-tapping 3/4" (M4 x 20) Autotaraudeuse 3/4 po (M4 x 20)	1
D	Internal Bracket Support intérieur	1
E	Standoff Entretoise	1
F	Allen Key Clé Allen	1
G	Electrical Box Cross Plate Plaque de fixation du coffret électrique	1
H	Turn & Lock™ Plate Plaque Turn & Lock ^{MD}	1
I	Flag Mount Canopy Monture pour l'installation sur plaquette	1
J	Running Man Hybrid Exit Sign Enseigne de sortie hybride de « l'homme qui court »	1
K	Double Sided Optional Graphic Inserts Les insertions Graphiques 2 face en option	5
L	Single Sided Optional Graphic Inserts Les insertions Graphiques une face en option	8

**Sign Graphics available with other directional images sold separately:
Sign graphiques disponibles avec d'autres images directionnelles vendues séparément :**



Step 2 - Exit Sign Preparation / Étape 2 - Préparation de l'enseigne de sortie

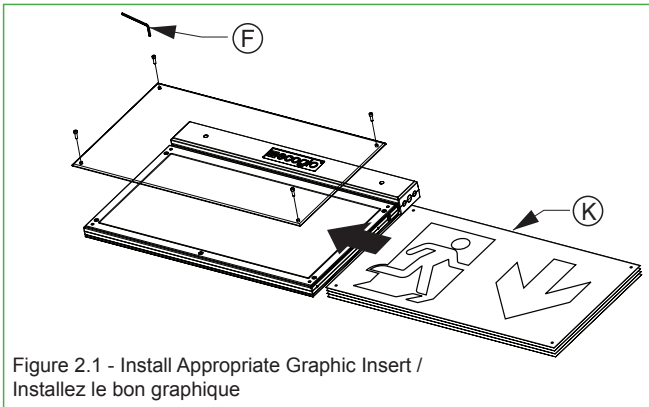


Figure 2.1 - Install Appropriate Graphic Insert / Installez le bon graphique

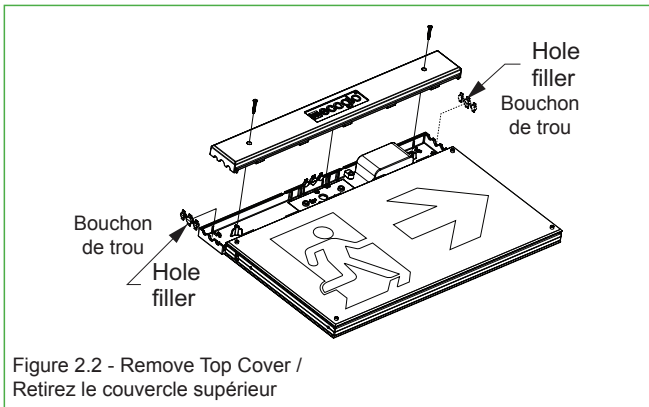


Figure 2.2 - Remove Top Cover / Retirez le couvercle supérieur

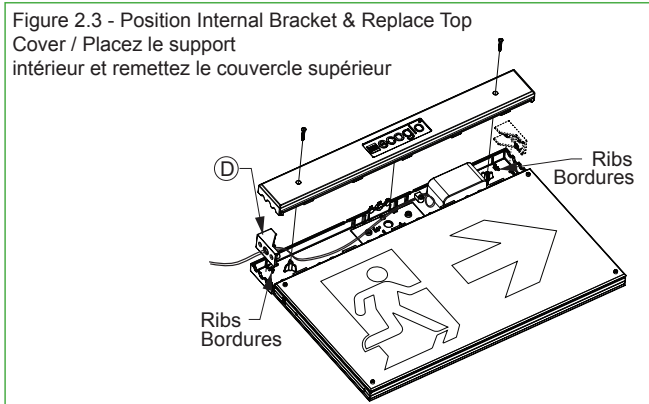


Figure 2.3 - Position Internal Bracket & Replace Top Cover / Placez le support intérieur et remettez le couvercle supérieur

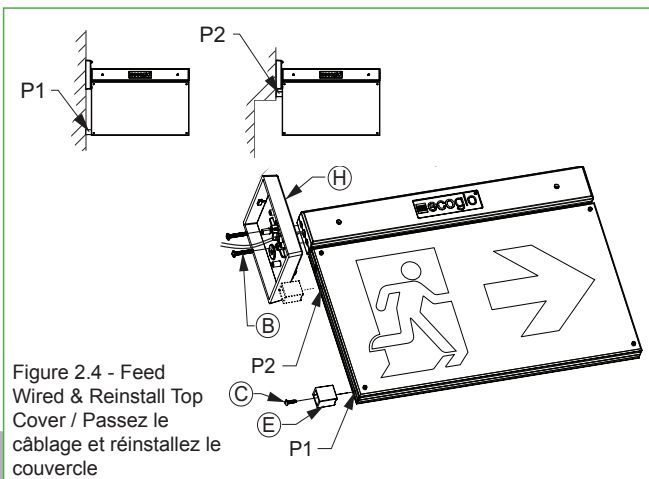


Figure 2.4 - Feed Wired & Reinstall Top Cover / Passez le câblage et réinstallez le couvercle

2.1 Ensure Correct Graphic Insert for Location

- If required, replace direction image.
- Remove corner screws with supplied allen key (F).
- Remove existing graphic insert and replace with the required optional one (K).
- Replace screws.

2.2 Remove Top Cover

- Remove top cover of sign and put aside.
- Remove either left or right hole filler as required for application in order to expose holes at end of compartment.

2.3 Position Internal Bracket & Replace Top Cover

- Position the Internal Bracket (D) between the locating ribs at the inside end of the sign.
- Feed electrical wires through the hole in the centre of Internal Bracket (D).
- Replace the Top Cover and install screws.

2.4 Attach Canopy and Standoff

- Feed the electrical wires through the centre of the canopy (H).
- Fasten canopy (H) to the sign using screws (B).
- Fasten standoff (E) to sign at position P1 or position P2 using screw (C).

2.1 Assurez-vous d'avoir le bon graphique pour l'emplacement

- Au besoin, changez la direction de l'image.
- Retirez les vis des coins à l'aide de la clé Allen (F).
- Enlevez le graphique existant et remplacez-le avec le graphique requis (K).
- Remettez les vis.

2.2 Retirez le couvercle supérieur

- Retirez le couvercle supérieur de l'enseigne et mettez-le de côté.
- Enlevez le bouchon de trou gauche ou droit comme requis pour l'application afin d'exposer les trous à l'extrémité du compartiment.

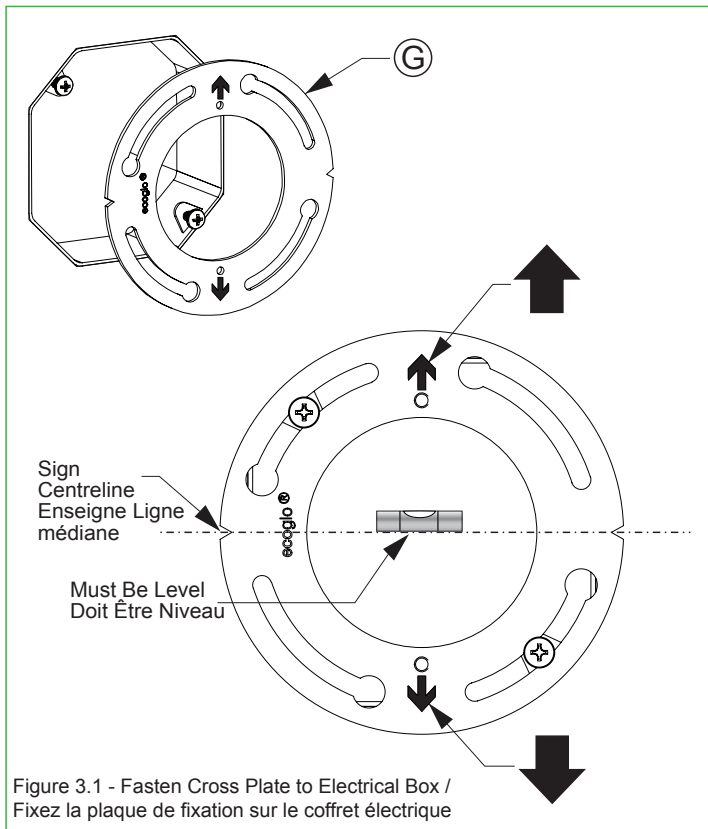
2.3 Placez le support intérieur et remplacez le couvercle supérieur

- Placez le support intérieur (D) entre les bordures de positionnement dans la partie supérieure interne de l'enseigne.
- Passez les fils électriques par le trou qui se trouve au centre du support intérieur (D).
- Remettez le couvercle supérieur et installez les vis.

2.4 Fixez la monture et l'entretoise

- Passez les fils électriques par le centre de la monture (H).
- Fixez la monture (H) à l'enseigne à l'aide des vis (B).
- Fixez l'entretoise (E) à l'enseigne à la position P1 ou à la position P2 à l'aide la vis (C).

Step 3 - Electrical Box Preparation / Étape 3 - Préparation du coffret électrique



3.1 Install Cross Plate

- Fasten cross plate (G) to electrical box.
Note: arrows on cross plate point straight up and down.
- Notches can be used as a reference to level cross plate before tightening to electrical box.

3.2 Install Turn & Lock™ Plate

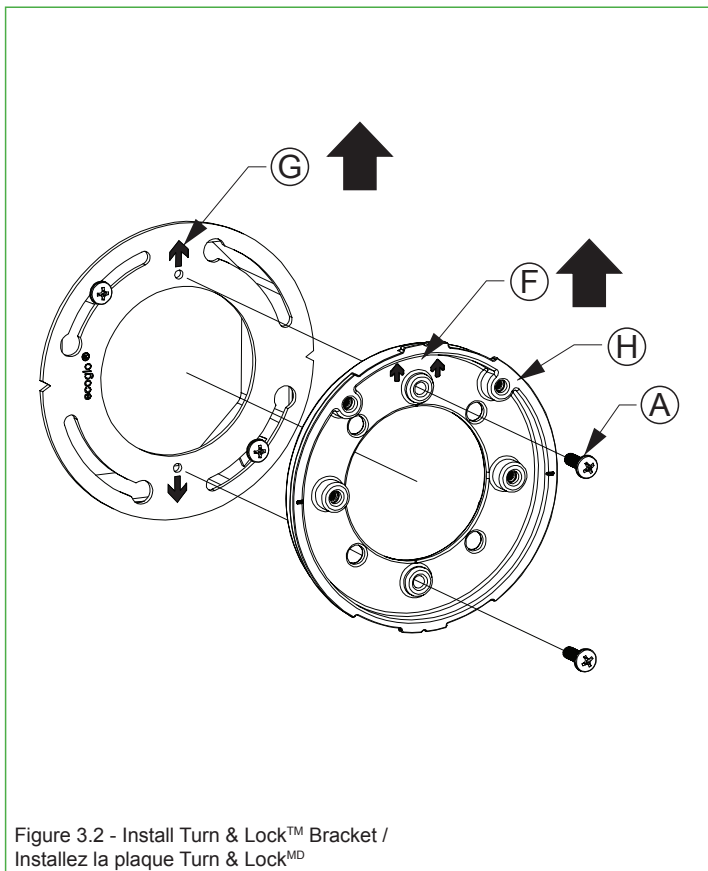
- Fasten Turn & Lock™ plate (H) to cross plate (G) using two screws (A).
Note: double arrows (F) line up with arrow on cross plate (G).

3.1 Installez la plaque de fixation

- Fixez la plaque de fixation (G) sur le coffret électrique.
Note : les flèches sur la plaque de fixation pointent directement vers le haut et vers le bas.
- On peut utiliser les rainures comme référence pour mettre la plaque de fixation de niveau avant le serrage final du coffret électrique.

3.2 Installez la plaque Turn & Lock™

- Fixez la plaque Turn & Lock™ (H) à la plaque de fixation (G) à l'aide des deux vis (A).
Note : les flèches doubles (F) doivent s'aligner avec la flèche sur la plaque de fixation (G)



Step 4 - Complete Installation / Étape 4 - Terminez l'installation

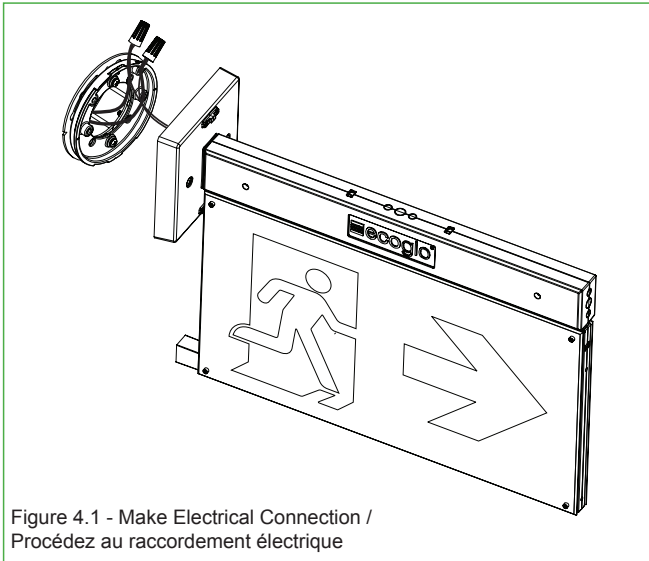


Figure 4.1 - Make Electrical Connection / Procédez au raccordement électrique

4.1 Make Electrical Connection

- Connect to power source.

★ **Not to be connected to emergency power circuit**

4.2 Attach Sign to Turn & Lock™ Plate

- Push sign onto Turn & Lock™ plate (G) at an angle and rotate to feel click.

4.3 Secure Sign to Turn & Lock™ Plate

- Install two mounting screws (A).

4.1 Procédez au raccordement électrique

- Raccordez à la source d'alimentation.

★ **Il ne faut pas brancher l'enseigne sur le circuit d'alimentation de secours.**

4.2 Fixez l'enseigne à la plaque Turn & Lock™

- Poussez l'enseigne dans la plaque Turn & Lock™ (G) en angle et la faire tourner pour entendre le clic.

4.3 Fixez l'enseigne à la plaque Turn & Lock™

- Installez les deux vis de montage (A).

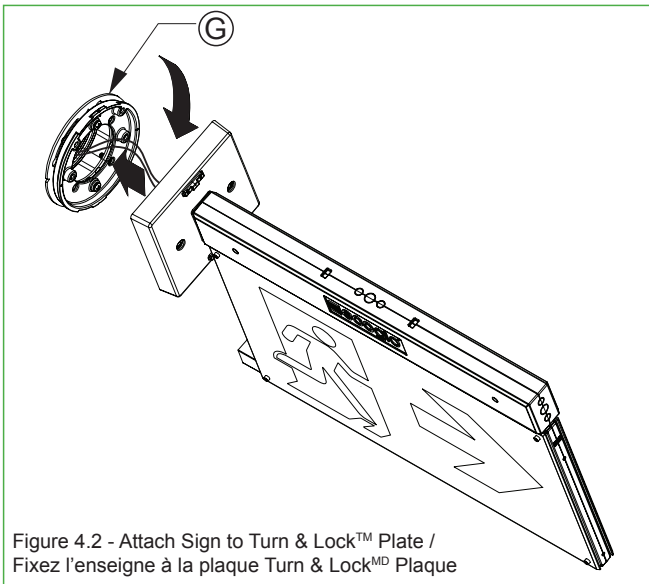


Figure 4.2 - Attach Sign to Turn & Lock™ Plate / Fixez l'enseigne à la plaque Turn & Lock™

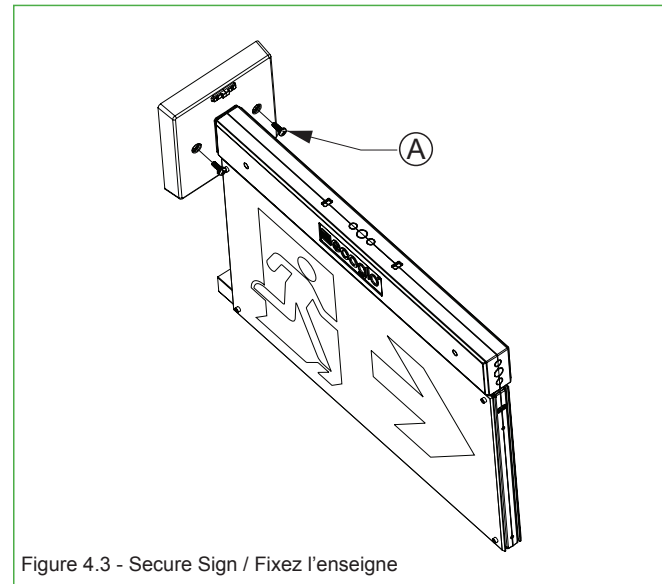


Figure 4.3 - Secure Sign / Fixez l'enseigne

KINESIK Engineered Products Incorporated

2213 North Sheridan Way
Mississauga, Ontario L5K 1A3
Canada

Tel/Tél : 855.364.7763
Fax: 800.769.4463
www.kinesik.ca

HYS-9003 Rev0 KIN-HRM001 Feb/17 Rev01

